
取扱説明書

電気設備機器診断器

KS-100A 形

この説明書はKS-100A形を正しく、安全にお使い
いただくため、取扱いや点検方法が説明してあります。
ご使用前に必ず熟読してください。

エイテック 株式会社

< 目 次 >

はじめに.....	1
安全上のご注意.....	1
保証期間.....	2
保証範囲.....	2
第1章 ご使用前の確認	
外観と付属品の.....	3
製品概要.....	3
測定原理.....	4
操作スイッチの説明.....	5
電池の交換.....	6
測定時の本器の向き.....	6
定格および精度.....	7
診断項目一覧.....	7
第2章 画面の説明	
初期画面.....	9
測定中画面.....	10
高調波測定画面.....	10
電池が消耗した場合の表示.....	11

はじめに

このたびは電気設備機器診断器（KS-100A形）をお買い求めいただき誠にありがとうございます。

KS-100Aは小形軽量の電動機・インバータの診断器です。

ご使用前に必ず取扱説明書をすべて熟読し、正しくご使用ください。

お読みになった後は、お使いになる方がいつでも見られるところに必ず保管してください。

安全上のご注意

●安全注意事項のランクを「危険」「注意」として区分しております。



危険

: 取扱いを誤った場合に、危険な状態が起り得て、死亡又は重傷を受ける可能性が想定される場合。



注意

: 取扱いを誤った場合に、危険な状態が起りえて、中程度の障害や軽傷を受ける可能性が想定される場合および物的障害のみの発生が想定される場合

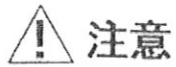
なお、注意に記載した事項でも、状況によっては重大な結果に結びつく可能性があります。

いずれも重要な内容を記載していますので必ず守ってください。



危険

- 絶対に分解や修理、改造は行わないでください。発火したり異常動作や故障の原因となります。
- 水などをかけたりしないでください。感電や短絡の恐れがあります。
- 本器を裸電線等の充電部には絶対に接触させないでください。
- 回路電圧が高いなど感電の恐れがある場合は、必要に応じゴム手袋等を着用してください。
- 爆発性、引火性、可燃性の雰囲気中では使用しないでください。破裂燃焼の恐れがあります。
- 腐食ガスが発生する場所では使用しないでください。



- 雨天の場合は屋外で使用しないでください。故障の原因となります。
- 直射日光や高温・多湿・結露するような場所での保存や使用はお止めください。故障の原因となります。
- 電池は単四アルカリ乾電池をご使用ください。マンガン電池では動作しません。
- 長期間ご使用にならない場合は、電池をはずして保管してください。

保証期間

貴社のご指定場所に、納入後1年間といたします。

保証範囲

保証範囲内に正常な使用状態で、当該製品に材料上および製造上の不具合が発生した場合には、無償で修理致します。

但し、次に該当する場合は、無償修理の対象から除外させていただきます。

- ①ご使用者側における不注意および天災地変により不具合が生じた場合
- ②当社以外での改造および修理に起因する故障が生じた場合

なお、ここでいう保証とは、納入製品自体の保証を意味するもので、納入品の故障によって誘発される二次的な損害等の保証についてはご容赦いただきます。

第1章 ご使用前の確認

①外観と付属品

本器がお手元に届きましたら、本器の外観チェックを行い、輸送中における損傷がないことをご確認ください。また付属品として、次の物が添付されています。

- ・単四アルカリ乾電池……………4本パック
- ・本体ケース……………1個
- ・取扱説明書……………1冊
- ・保証書……………1冊

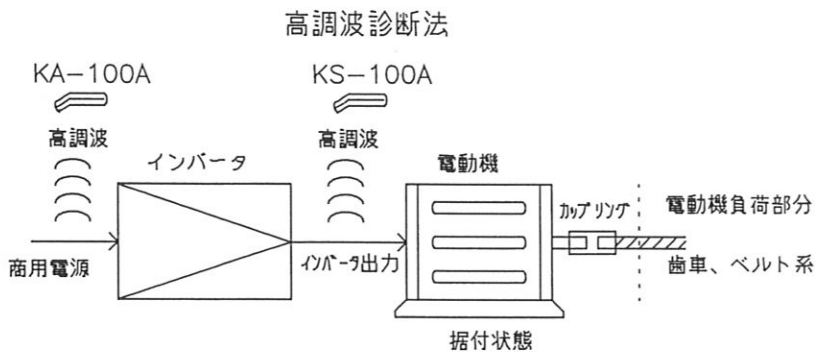
万一、破損あるいは付属品の不足などありましたら、もとよりの代理店にご連絡ください。

②製品概要

本器は電動機・インバータの診断に高調波診断法を用いることを特徴としています。

[高調波診断法]

異常個所や劣化度合いにより特有の高調波発生状態になることに着目。高調波測定後特有の演算を行うことにより診断します。診断個所は電動機のみならず、電動機負荷からインバータまで診断できます。

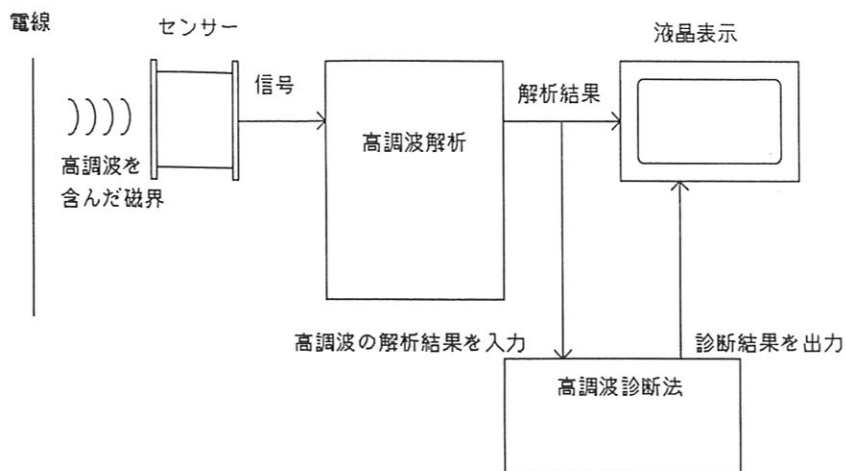


インバータの入力・出力の高調波状態を非接触で測定することにより以下の個所の診断を行うことができます。

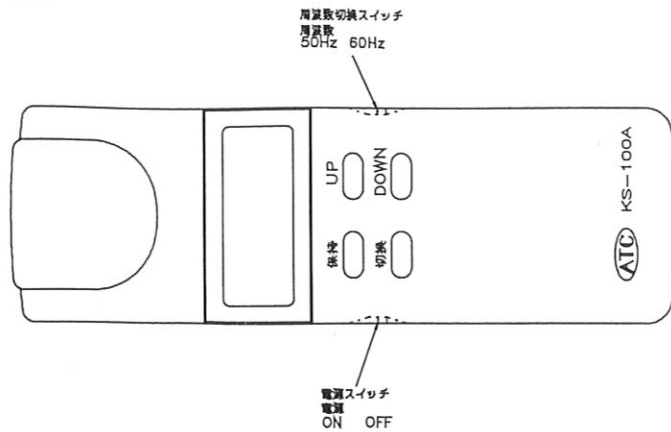
- ・電動機の診断 : 回転軸・軸受け・据付状態の良、不良・巻線の絶縁・ハウジング損傷・エアギャップ（塵埃付着）
- ・電動機負荷の診断 : カップリング・軸受け損傷・回転軸・バルブ磨耗・歯車・ベルト系損傷
- ・インバータの診断 : 平滑コンデンサ・コントロール基板・電力素子・ドライブ基板

③測定原理

回路を流れる電流により周囲に磁界が発生します。電流が高調波を含んでいるとその磁界にも同様の高調波を含みます。この磁界をセンサーにて検出し、高調波含有率を求めます。この含有率の状態を入力とし、高調波診断法により劣化の箇所、程度を求めます。



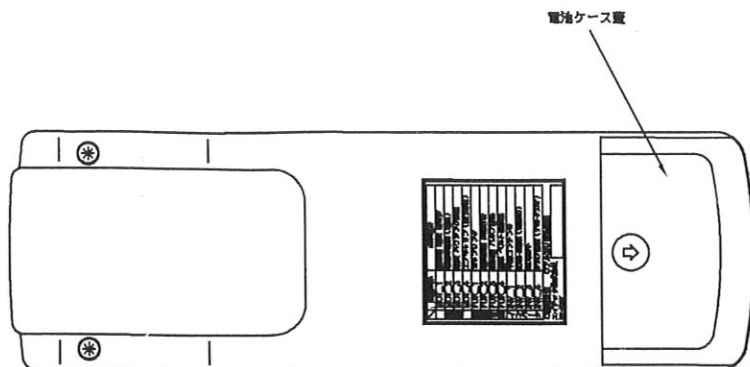
④操作スイッチの説明



操作スイッチ	説 明
周波数切替	ご使用地域の商用周波数に設定します。ご購入後すぐに設定してください。
電源	使用開始時にON、終了時にOFFにします。ONのまま放置すると、10分で自動的に電源が切れます。
UP	表示画面を正方向に切替えます。押し続けても変化します。全ての画面を表示すると初期の画面に戻ります。
DOWN	表示画面を逆方向に切替えます。押し続けても変化します。全ての画面を表示すると初期の画面に戻ります。
保持	測定中の場合、強制的に終了し、その時点の結果を保持します。再度押すと測定中となります。
切替	自動感度調整とするか、固定感度とするかを切替えます。電源ONの状態では自動感度調整となっています。感度とは、磁界の強弱に合わせ本器のセンサー信号にも強弱があらわれます。演算に最適な信号になるように感度を切替えることです。

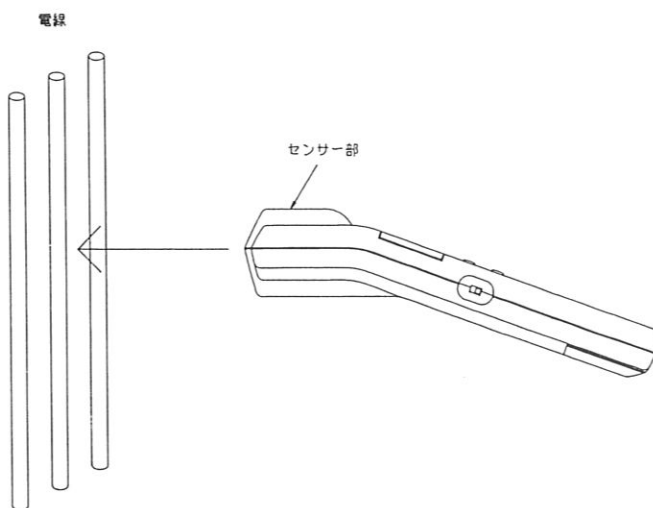
⑤電池の交換

電池ケース蓋を矢印方向にスライドさせると電池BOXがあらわれます。
単四アルカリ乾電池をご使用ください。



⑥測定時の本器の向き

図のようにセンサー部を測定電線に垂直に向けてください。



※ご注意

非接触という原理上、他電線の磁界の影響も多少受けますので、測定電線にセンサー部を近づける程精度が向上します。

裸電線には接触させないでください。電圧が高い場合などはゴム手袋の着用など安全にご配慮ください。

⑦定格および精度

項目	内容
測定項目	2次～40次の高調波電流含有率
	40次までの総合歪み率（THD）
精度	単一磁界において、±5% ±2dgt （実際の現場では他の機器等からの磁界の影響が無視できないため精度を規定することはできない）
測定モード	全自動／手動モードが切替え可
寸法	208×66×27mm
重量	310g
使用温湿度	5～35℃ 80R.H.以下
保存温湿度	5～35℃ 80R.H.以下
使用電源	単四アルカリ電池×3本

⑧診断項目一覧

a. 劣化診断機能

機器要素		表示記号	診断箇所	測定区分	診断方法
電動機・インバータ機器設備	電動機	MOT__1	回転軸 軸受 据付	入力	高調波
		MOT__2	巻線の絶縁（相间）	入力	高調波
		MOT__3	軸受 ハウジング損傷	入力	高調波
		MOT__4	エアギャップ（塵埃付着）	入力	高調波
	負荷	FUK__1	カップリング	入力	高調波
		FUK__2	軸受損傷 異物付着	入力	高調波
		FUK__3	回転軸 バルブ磨耗	入力	高調波
		FUK__4	歯車 ベルト系損傷	入力	高調波
	インバータ	INV__1	平滑コンデンサ	入力	高調波
		INV__2	コントロール基板 （電解コンデンサ）	出力	高調波
		INV__3	電力素子	出力	高調波
		INV__4	ドライブ基板（ダイオード、スナバ）	出力	高調波

b. 劣化度合い表示

表示記号	説明
A	正常
A (B 1)	正常であるがB 1に近い
B 1 (A)	B 1であるがAに近い
B 1	要注意：軽度な劣化、約1年は運転に支障がない劣化
B 1 (B 2)	B 1であるがB 2に近い
B 2 (B 1)	B 2であるがB 1に近い
B 2	要注意：中度な劣化、約6ヶ月は運転に支障がないが傾向管理が必要な劣化
B 2 (B 3)	B 2であるがB 3に近い
B 3 (B 2)	B 3であるがB 2に近い
B 3	要注意：重度な劣化、約3ヶ月程度の運転は可能であるが、機器のトラブル発生が懸念されるため部品交換や修理の準備が必要な劣化)
B 3 (C)	B 3であるがCに近い
C (B 3)	CであるがB 3に近い
C	不良

※劣化時よりの診断・点検期間は、機器の運転時間や周囲温度、通風状態等の環境条件によって異なるため、表の点検期間は運転時間：12時間/日、周囲温度25℃を標準としています。

c. 高調波測定機能

劣化診断表示に続いて1～40次含有率及びTHD（総合歪み率）を表示します。

第2章 画面の説明

①初期画面

電源ON時の画面です。

ATC	KS-100A
MOT_1	A
S=Top	0.0

上から1列：イニシャルメッセージ、0.5秒程度で通常表示に変わります。

2列：左から最初の診断箇所、その劣化度合いを表示します。

劣化度合いは、その場所での磁界の状態により“A”以外を表示することもあります。

3列：左から、現在の本器の感度状態を文字で、信号レベル（信号の強さ）を数字で表示します。

・自動感度調整機能が有効である場合、

S=Top 最高に感度が高い状態

S=3rd 次に感度が高い状態

S=2nd 二番目に感度が低い状態

S=Low 一番感度が低い状態

磁界が強い（信号が大きい）ほど、Top→3rd→2nd→Lowの順に感度を切換え演算に最適な感度を自動で選択します。

・固定感度の場合

「切換」スイッチを押すと固定感度になり、S=コテイ と表示します。

この状態は感度がS=Topと同じ最高感度に固定されます。

電流の変化が早くて自動感度調整では最適な感度に設定されない場合などに測定電線と本器の距離を手にて調整することにより適切な感度にします。

・信号レベル

本器が認識している信号の強さを0.0～999.9までの数値で表示します。

初期画面では基本波の強さを表示しています。基本波で20.0程度以上あれば演算可能です。この数値は本器専用の数値ですので単位はありません。

②測定中画面

電源ON後、約0.5秒でこの画面になります。

レベル=Down	
MOT_1 A	
S=Top	0.0

上から1列：感度の良否を表示します。

- ・レベル=Down

演算を行うには信号が弱すぎる状態を示します。

- ・レベル=Over

演算を行うには信号が強すぎる状態を示します。

- ・レベル=Ready!

自動感度調整または固定感度で演算に最適な感度に設定された状態を示します。

- ・レベル=Hold

レベル=Ready!の状態が約1秒継続すると、測定が自動で終了し診断・測定結果が保持されます。

保持された結果は電源を切るまで記憶されていますので、測定場所から離れてゆっくり確認できます。

2列：左から最初の診断個所、その劣化度合いを表示します。

「UP」スイッチを押すと診断個所が切り、その劣化度合いを表示します。

③高調波測定画面

データ=Hold	
H= 1	100.0%
S=Top	0.0

「UP」スイッチを押していくと、全ての診断個所の表示を終えて高調波の画面に変わります。

上から2列目：左から高調波の次数とその含有率を示します。

- ・H= 1～40、THDの順で表示します。

- ・含有率(%)・・・ 指定次数のPower/基本波のPowerの%表示です。

- ・H=THD・・・ 40次までの全高調波のPower/基本波のPowerの%表示です。

④電池が消耗した場合の表示

B a t t e r y	コウカン
H=	1 100.0%
S=Top	0.0

電池が消耗しますと、上から1列目に、B a t t e r y コウカンと表示されます。
お早めに電池を交換してください。

エイテック株式会社

電気設備機器の劣化診断・総合管理
モーター・インバータの劣化診断器（KSシリーズ）
動力設備のトラブル対策・修理・工事・メンテナンス

〒601-1122

京都市左京区静市野中町174番地

TEL (075) 705-6868

FAX (075) 705-6869

E mail : atc@yacht.ocn.ne.jp